

设计要点

具数字电源系统管理功能的双通道 9A、降压型 μ Module 稳压器

设计要点 542

Jian Li、Yingyi Yan 和 Marvin Macairan

引言

LTM[®]4675 是一款双通道 9A 或单通道 18A 降压型 μ Module[®] (微型模块) DC/DC 稳压器, 拥有通过 PMBus (一种基于 I²C 的开放标准数字接口协议) 实现的远程可配置性及电源系统管理 (PSM) 参数的遥测监察功能。其 16mm x 11.9mm x 3.51mm BGA 封装中内置了模拟控制环路、精准混合信号电路、EEPROM、功率 MOSFET、电感器和支持组件。该器件具有 4.5V 至 17V 的宽输入电压范围和 0.5V 至 5.5V 的输出电压范围, 并在整个温度范围内提供了 $\pm 0.5\%$ 的 DC 准确度。能够以可编程摆率和排序延迟时间对 LTM4675 的电源输出进行数字调节、裕度调整以及上电 / 断电操作。接通时间最大值为 70ms。遥测回读参数包括 V_{IN} 、 I_{IN} 、 V_{OUT} 、 I_{OUT} 、温度、运行峰值、正常运

行时间、故障和报警。在 9A 负载条件下, 整个温度范围内的电流回读准确度为 $\pm 2.5\%$ 。

LTM4675 简化了面向电信、数据通信和存储系统、以及工业和仪表电源的高效率、高功率密度和高可靠性解决方案的设计。LTM4675 采用 16mm x 11.9mm x 3.51mm BGA 封装, 并可提供 SnPb 或符合 RoHS 标准的端子涂层。

具数字电源系统管理功能的双通道 9A μ Module 稳压器

图 1 示出了 LTM4675 的典型应用。输入电压范围为 5.75V 至 17V, 输出为 1V/9A 和 1.8V/9A。针对多种输

LT、LT、LTC、LTM、Linear Technology、Linear 标识和 μ Module 是凌力尔特公司的注册商标。所有其他商标均为其各自拥有者的产权。

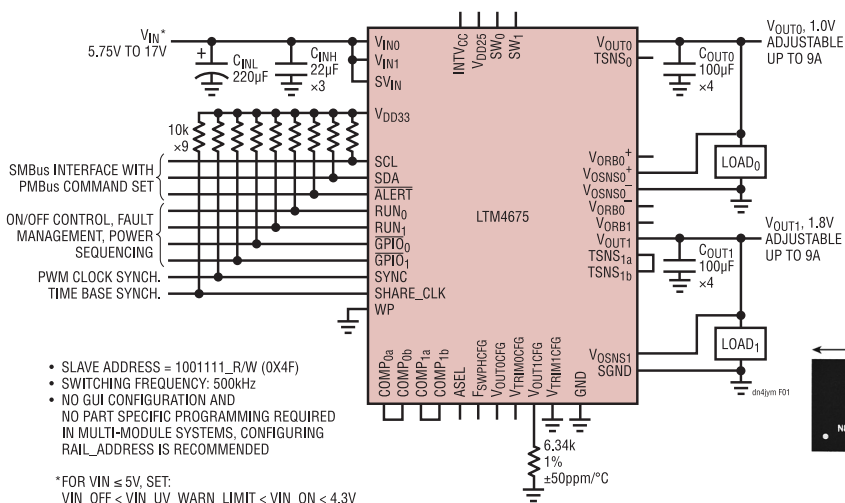


图 1：具串行接口的 9A、1V 和 9A、1.8V 输出 DC/DC μ Module 稳压器

输出电压，图 2 示出了 LTM4675 的每个输出之效率与负载电流的关系曲线。LTM4675 能够在很宽的工作范围内实现高效率，并具有高可靠性。如图 3 所示，当模块在 12V 输入、1V/9A 和 1.8V/9A 输出且无冷却气流的情况下运行时，最大外壳温度为 84.1°C。

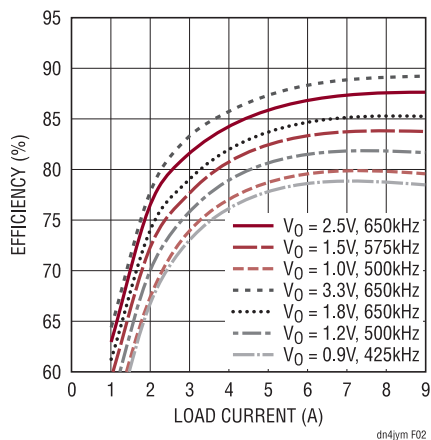


图 2：LTM4675 单通道效率 (在 $V_{IN} = 12V$)

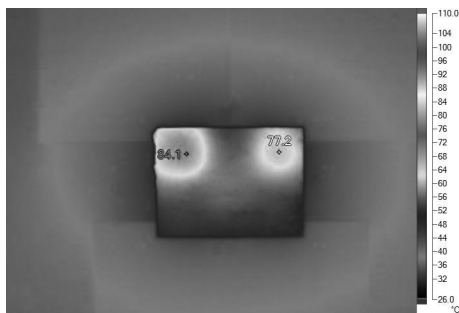


图 3：LTM4675 在 $V_{IN} = 12V$ 、 $V_{OUT0} = 1V/9A$ 、 $V_{OUT1} = 1.8V/9A$ 且无冷却气流条件下于 DC2053A 上测试的热性能。最大温升 = 61.1°C， $T_A = 23°C$ 。

LTM4675 提供内部补偿或外部补偿，可用于在宽工作范围内优化针对负载电流阶跃的瞬态响应。

LTM4675 支持一个高达 400kHz 的 PMBus 标准兼容型 SMBus 串行接口。可读数据包括输入和输出电压、电流、温度、运行峰值、正常运行时间、故障、报警

和片内 EEPROM 故障日志记录。可写数据和可配置参数包括输出电压、电压排序和裕度调节、数字软启动 / 停止斜坡、过压 / 欠压 / 过温 (OV/UV/OT)、欠压闭锁 (UVLO)、频率和调相。LTM4675 利用一个集成型 16 位 $\Delta\Sigma$ ADC 保证了高准确度的遥测回读。

多模块操作以满足高电流应用的要求

LTM4675 运用了一种恒定频率峰值电流模式控制架构，当多个通道并联运作时，此架构可实现逐周期电流限制和相位之间的简易均流。如欲获得较高的输出电流能力，则可容易地并联多个 LTM4675 模块。此外，LTM4675 还可用作一个主控器来驱动非 PSM 型电源模块以提供高得多的输出电流。例如：LTM4675 能够驱动三个 LTM4630 以提供高达 125A 的输出电流。图 4 示出了该应用的热图像。在具有 400LFM 冷却气流的情况下，热点温升仅为 66.2°C。由于具备出色的均流性能，因而在模块之间实现了均匀的热分布。

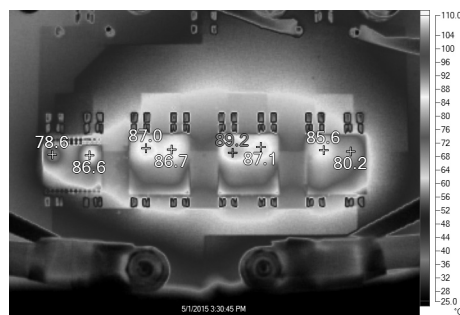


图 4：在 $V_{IN} = 12V$ 、 $V_O = 1.0V/125A$ 、400LFM 冷却气流条件下获得的热图像，最大温升 = 66.2°C， $T_A = 23°C$ 。

结论

LTM4675 是一款具内置数字电源系统管理功能的高效率和高功率密度 μ Module 稳压器。凭借上述的所有特性，LTM4675 成为了电信、数据通信和存储系统、工业和仪表应用的理想选择。

产品手册下载

www.linear.com.cn/LTM4675

如要获得更多资料或技术支持，请与我们联系或当地分销商联系，也可浏览我们的网址：
www.linear.com.cn 或电邮到 info@linear.com.cn

凌力尔特
Linear Technology
www.linear.com.cn
香港电话：(852) 2428-0303
深圳电话：(86) 755-2360-4866
上海电话：(86) 21-6375-9478
北京电话：(86) 10-6801-1080

艾睿电子
Arrow Electronics
www.arrow.com
香港电话：(852) 2484-2484
深圳电话：(86) 755-8836-7918
上海电话：(86) 21-2215-2000
北京电话：(86) 10-5606-4000

科通集团
Comtech Group
www.comtech.com.cn
香港电话：(852) 2730-1054
深圳电话：(86) 755-2698-8221
上海电话：(86) 21-5169-6680
北京电话：(86) 10-5172-6678

骏龙科技
Cytech Technology
www.cytech.com
香港电话：(852) 2375-8866
深圳电话：(86) 755-2693-5811
上海电话：(86) 21-6440-1373
北京电话：(86) 10-8260-7990

dn542fa 1015 141.2K • PRINTED IN CHINA


© LINEAR TECHNOLOGY CORPORATION 2015